

Smart BatteryProtect 12/24V

12/24V - 65A | 12/24V - 100A | 12/24V - 220A

rev 03 - 05/2023

Tato příručka je k dispozici také v HTML5.

Obsah

1. Úvod	1
2. Funkce	2
3. Příklady instalace a zapojení	3
3.1. Bezpečnostní opatření a pokyny k instalaci	3
3.2. Upozornění při připojování měničů a střídačů/nabíječek	4
3.3. Příklady zapojení	5
3.3.1. Chytrá ochrana baterie v jednoduchém systému	5
3.3.2. Dálkový vypínač Smart BatteryProtect	6
3.3.3. Smart BatteryProtect v systému lithiových baterií s externí BMS	6
3.3.4. Smart BatteryProtect v lithiovém systému s externí BMS a výstupem pro odpojení zátěže	7
3.3.5. Dvě funkce Smart BatteryProtects pro řízení zátěže a nabíječky	8
3.3.6. Zapojení výstupu Smart BatteryProtect Alarm	8
4. Provoz a programování	9
4.1. Provozní režimy	9
4.2. Programování	10
4.2.1. Programování prostřednictvím aplikace VictronConnect	10
4.2.2. Programování metodou propojení pinu PROG s pinem GND	10
4.2.3. Programovací tabulka	11
4.3. Indikátor stavu	11
4.4. Dálkové ovládání a chování při zkratu	12
4.5. Chybové a varovné režimy	12
5. Prohlášení o shodě	13
6. Technické specifikace	14
6.1. Technické specifikace	14
7. Příloha	15
7.1. Chybové a varovné kódy	15

1. Úvod

System Smart BatteryProtect odpojí baterii od jiných než důležitých zátěží dříve, než se zcela vybijí (což by mohlo vést k jejímu poškození) nebo než jí nezbude dostatek energie pro nastartování motoru.

Poskytuje také alternativu pro vypnutí nabíječek bez vzdáleného portu pro zapnutí/vypnutí, aby se chránily před přepětím. V porovnání s BatteryProtectem lze Smart BatteryProtect pohodlně [programovat prostřednictvím](#)

[Bluetooth a našeho systému](#).

[Aplikace VictronConnect \[10\]](#). Dalším způsobem programování SBP je [metoda propojení pinu PROG s pinem GND \[10\]](#). Všechny potřebné parametry lze nastavit tímto způsobem.

VictronConnect nabízí také možnost [okamžitého odečtu](#), který umožňuje odečítat a zobrazovat klíčové hodnoty, včetně upozornění na výstrahy, alarmy a chyby, v reálném čase, aniž by bylo nutné párové připojení k zařízení Smart BatteryProtect, což umožňuje diagnostiku na první pohled.

Smart BatteryProtect je jednosměrné zařízení. Dokáže pracovat pouze s proudem v jednom směru, tedy buď s proudem do zátěže, nebo s proudem z nabíječky, ale ne s oběma proudy současně. Kromě toho může proud proudit pouze ze svorky IN do svorky OUT.

2. Funkce

Smart BatteryProtect nabízí širokou škálu různých funkcí. Patří mezi ně:

- Ochrana baterie před nadměrným vybitím a možnost použití jako vypínač systému.
- Automatické přepínání 12/24 V. Smart BatteryProtect automaticky detekuje systémové napětí pouze jednou (může být spuštěno opakovaně - viz část [Programovací tabulka \[11\]](#)).
- Snadné programování přes Bluetooth.
- Speciální nastavení pro lithiové baterie. Tato funkce umožňuje externí ovládání z BMS, jako je VE.Bus BMS nebo Lynx Smart BMS. Pokud je výstup pro odpojení zátěže systému BMS připojen ke vstupu Remote H a signál se stane volně plovoucím, zátěž se okamžitě odpojí.
- Velmi nízká spotřeba proudu 1,4 mA při zapnutém Bluetooth: To je důležité v případě Li-ion baterií, zejména po vypnutí nízkého napětí článků.
- Ochrana proti přepětí: Aby se zabránilo poškození citlivých zátěží v důsledku přepětí. Zátěž se odpojí, kdykoli stejnosměrné napětí překročí 16,3 V (u 12V systému), resp. 32,6 V (u 24V systému).
- Odolnost proti vznícení: Žádná relé, ale spínače MOSFET, a proto žádné jiskry.
- Zpožděný výstup alarmu: Výstup alarmu se aktivuje, pokud napětí baterie klesne pod nastavenou úroveň odpojení na déle než 12 sekund. Spuštění motoru tedy neaktivuje alarm.
- Zpožděné odpojení zátěže a zpožděné opětovné připojení. Rychlá reakce v rámci tohoto zpoždění, například snížením zátěže nebo spuštěním generátoru či nabíječky k nabití baterií, může zabránit odpojení zátěže.

Úplný popis všech funkcí naleznete v [katalogových listech](#).

3. Příklady instalace a zapojení

3.1. Bezpečnostní opatření a pokyny k instalaci

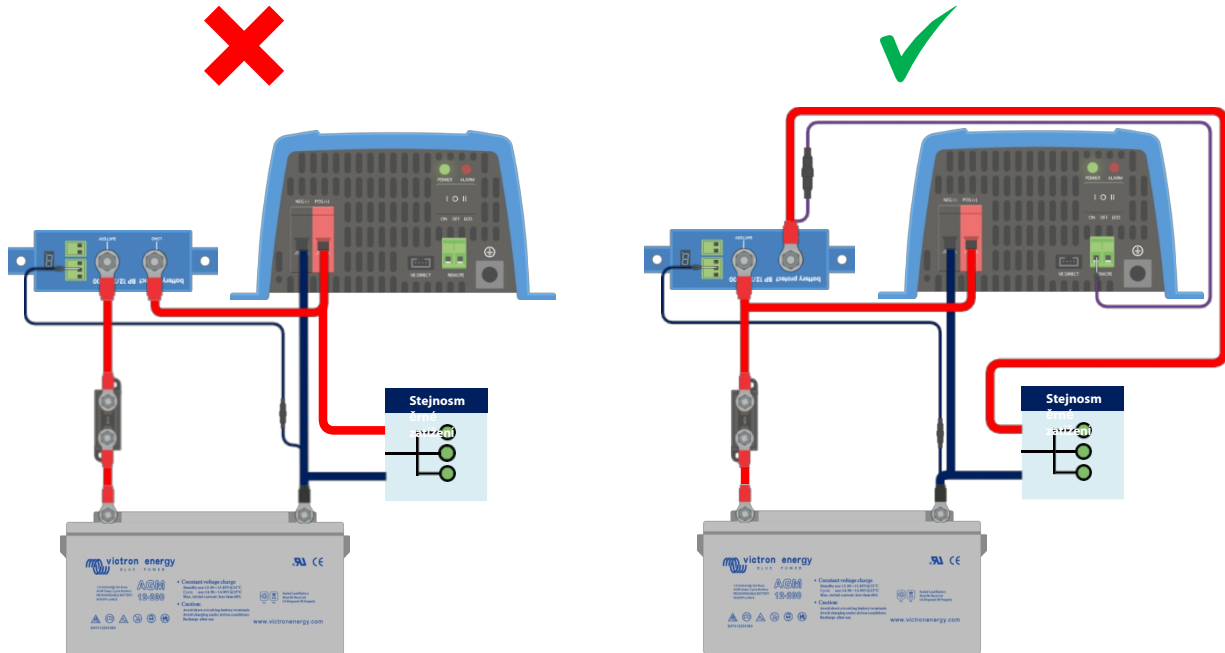
Při instalaci zařízení Smart BatteryProtect je třeba mít na paměti několik základních věcí:

1. Zařízení Smart BatteryProtect musí být instalováno na dobře větraném místě a nejlépe v blízkosti (max. 50 cm) baterie (ale kvůli možným korozivním plynům ne nad baterií!).
2. Zvolte správnou velikost a délku kabelu odpovídající zátěži. **Pokles napětí na dlouhém nebo poddimenzovaném kabelu mezi baterií plus a SBP může mít za následek alarm zkratu při spuštění zátěže nebo neočekávané vypnutí.** Další informace o výběru správné velikosti kabelu a jeho ochraně najdete také v naší knize [Wiring Unlimited](#).
3. Do kabelu mezi akumulátorem a SBP musí být vložena pojistka správné velikosti podle místních předpisů.
4. Dbejte na správnou orientaci. SBP je navržen tak, aby proud tekli pouze ze svorek IN (baterie) na svorky OUT (zátěž). Opačný proud ze svorek OUT do svorek IN je přísně zakázán a vede k poškození zařízení. Pokud chcete SBP použít jako odpojení pro zdroj nabíjení, musíte přístroj v systému orientovat tak, aby proud tekli v zamýšleném směru, tedy z IN do OUT.
5. Zkratová ochrana SBP se aktivuje, pokud se pokusíte na stejnosměrné vstupy připojit přímo zátěž s kondenzátory, například měniče nebo střídače/nabíječky. Pro tento případ použití použijte SBP k ovládání dálkového zapínání/vypínání na střídači, místo abyste odpojili vyšší výkon stejnosměrného vedení. **Viz také upozornění na následující straně.**
6. Pro připojení GND použijte dodaný vodič 1,5 mm², který by měl být připojen přímo k zápornému pólu baterie (nebo k podvozku vozidla). K tomuto vodiči by nemělo být připojeno žádné jiné zařízení. Upozorňujeme, že kabel GND **musí být** odpovídajícím způsobem chráněn. Postačí 300mA pojistka.
7. Přiřazení pinů konektorů je vytištěno buď na přední straně, nebo na boku krytu.
8. SBP automaticky detekuje napětí systému pouze jednou při prvním zapnutí. Zvolené napětí (12 nebo 24 V) se uloží a další automatická detekce je zakázána. Jak jej resetovat při opětovném použití SBP v jiné instalaci nebo při použití Bluetooth, viz bod "d" v programovací tabulce.
9. Výstup zátěže připojte až po úplném naprogramování SBP.
10. Dálkový vypínač lze připojit mezi vzdálený H a vzdálený L. Alternativně lze svorku H přepnout na vysokou hodnotu (na kladnou hodnotu baterie) nebo svorku L na nízkou hodnotu (na zápornou hodnotu baterie).
11. Mezi výstupní svorku alarmu a kladný vodič baterie lze připojit bzučák, LED nebo relé. Maximální zatížení výstupu alarmu: (odolnost proti zkratu).

3.2. Upozornění při připojování měničů a střídačů/nabíječek



V žádném případě není dovoleno připojovat střídače nebo měniče/nabíječky k SBP přes jejich stejnosměrné vstupy, mohl by protékat zpětný proud, který by poškodil SBP. V případě, že chcete ovládat měnič nebo měnič/nabíječku prostřednictvím SBP, musíte použít SBP k ovládní měniče nebo měniče/nabíječky prostřednictvím jeho vzdáleného portu. Viz příklad níže. Všimněte si, že níže uvedený obrázek je příkladem pro všechny modely BatteryProtect včetně inteligentních modelů.



Levý obrázek: Stejnoseměrný vstup měniče připojený přes BatteryProtect - **přísně zakázáno**

Obrázek vpravo: Střídač ovládaný přes vzdálený port prostřednictvím BatteryProtect

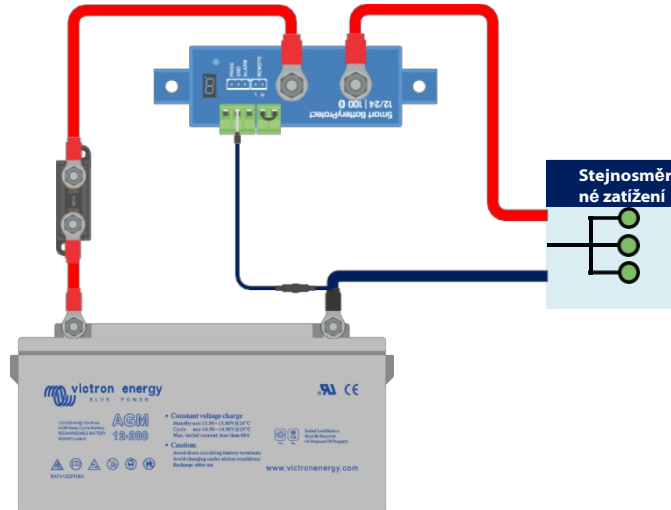
3.3. Příklady zapojení

Tato část obsahuje různé příklady zapojení, které ukazují všechny možnosti zapojení.

3.3.1. Chytrá ochrana baterie v jednoduchém systému

Níže uvedený příklad ukazuje zařízení Smart BatteryProtect s drátovou smyčkou (výchozí nastavení) mezi L a H vzdálené svorky. Po odstranění drátové smyčky SBP po 90 sekundách odpojí zátěž.

Pokud však zůstane drátová smyčka zapojena a napětí baterie klesne pod naprogramovanou hodnotu pro vypnutí pod napětím (viz část [Programování \[10\]](#)), SBP po 90 sekundách automaticky odpojí zátěž.

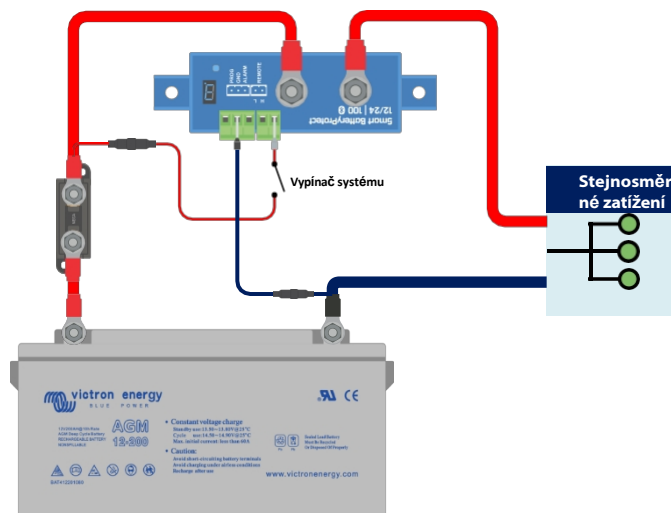


Smart BatteryProtect v jednoduchém systému s drátovou smyčkou mezi vstupy L a H (výchozí nastavení z výroby)

Stejný příklad je uveden níže. Tentokrát je přepínač zapojen mezi kladný bod baterie a vstup H vzdálené svorky.

Po vypnutí je vstup H nízký. Zátěž se odpojí po 90 sekundách. Při opětovném zapnutí se vstup H stane vysokým a zátěž se zapne se zpožděním 30 sekund.

Stejně to funguje mezi mínusem baterie a vstupem L dálkového terminálu.

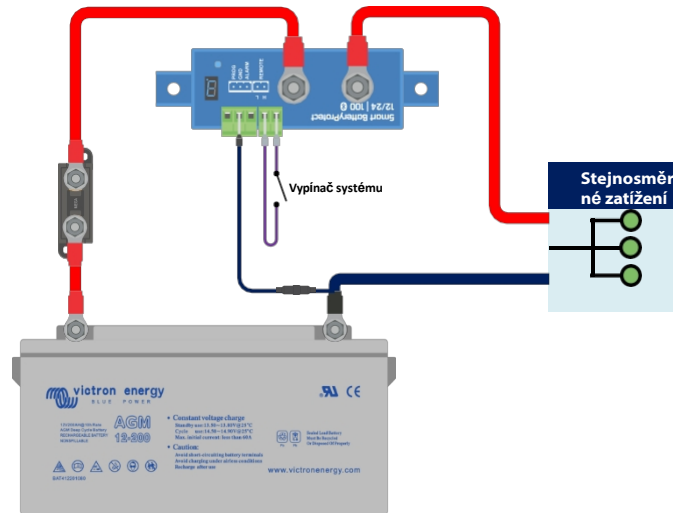


Přepínač zapojený mezi kladným vodičem baterie a vstupem H vzdálené svorky

3.3.2. Dálkový vypínač Smart BatteryProtect

Níže uvedený příklad ukazuje zařízení Smart BatteryProtect v jednoduchém systému s dálkovým vypínačem zapojeným do vzdálených svorek.

Tento přepínač lze použít například k dálkovému zapnutí a vypnutí systému. Spotřeba energie systému Smart BatteryProtect je ve vypnutém stavu zanedbatelná a činí méně než 1 mA (viz kapitola Specifikace [14]).



Smart BatteryProtect s dálkovým vypínačem

3.3.3. Smart BatteryProtect v systému lithiových baterií s externí BMS

Na obrázku níže je zobrazen systém Smart BatteryProtect v systému lithiových baterií s externí BMS. Externí BMS (v tomto příkladu Victron Lynx Smart BMS) má výstup ATD (povoleno vybit) a ATC (povoleno nabíjet). Výstupy ATD a ATC, navržené jako beznapěťový kontakt, fungují jako spínač, který přímo ovládá SBP prostřednictvím své vzdálené svorky.

Za tímto účelem musí být zařízení Smart BatteryProtect naprogramováno na režim Li-ion.

Beznapěťový kontakt je zapojen mezi konektory L a H vzdálené svorky.

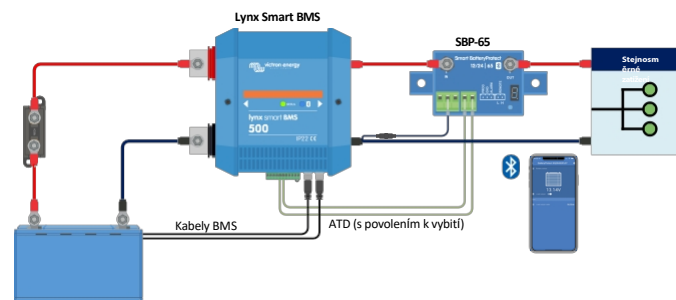
Pokud se například ATD otevře v případě podpětí lithiového článku baterie, SBP okamžitě a bez prodlení odpojí zátěž.

SBP zůstane odpojen po dobu 30 sekund, i když se ATD během této doby uzavře. Po uplynutí těchto 30 sekund okamžitě zareaguje a připojí zátěž k baterii.

Upozorňujeme, že prahové hodnoty podpětí a výstup alarmu SBP jsou v tomto režimu neaktivní.



Pokud máte lithiovou baterii s interní BMS (tzv. drop-in), která nemá výstup pro ovládání zátěže nebo nabíječky, musí být SBP naprogramován v režimu A nebo B. Režim C v tomto případě není použitelný.



Smart BatteryProtect v režimu Li-ion řízeném ATD z inteligentní BMS Lynx

3.3.4. Smart BatteryProtect v lithiovém systému s externí BMS a výstupem pro odpojení zátěže

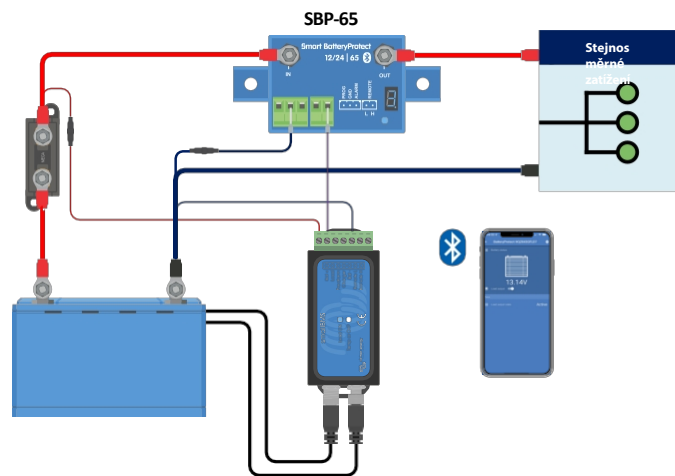
Tento příklad zapojení ukazuje zapojení systému Smart BatteryProtect do lithiového systému, který je řízen externím systémem BMS ([Victron smallBMS s předběžným alarmem](#)). Tento systém BMS má výstup pro odpojení zátěže a nabíjení, který lze zapojit přímo do vstupu H systému Smart BatteryProtect na vzdálené svorce.

Stejně jako v předchozím případě je nutné naprogramovat SBP do režimu Li-ion (viz kapitola [Programování \[10\]](#)).

Pokud například systém smallBMS spustí předběžný poplach kvůli hrozícímu nízkému napětí článků, výstup zátěže se při skutečném nízkém napětí článků stane volně plovoucím (normálně vysokým) a SBP odpojí zátěž a zůstane vypnut po dobu 30 sekund, a to i v případě, že během této doby obdrží signál restartu (H se opět zvýší). Po uplynutí těchto 30 sekund reaguje na signál restartu okamžitě.



Pokud byl systém vypnut z důvodu nízkého napětí článků, zůstane SBP vypnutý po dobu 30 sekund, a to i v případě, že během této doby obdrží signál k opětovnému spuštění (což je pravděpodobné, pokud k baterii nejsou připojeny žádné další zátěže). Po třech pokusech zůstane SBP vypnutý, dokud napětí baterie nestoupne nad 13 V (nebo 26 V u 24V systému) po dobu alespoň 30 sekund (což je signál, že se baterie dobíjí).



Smart BatteryProtect využívá odpojení zátěže malého systému BMS

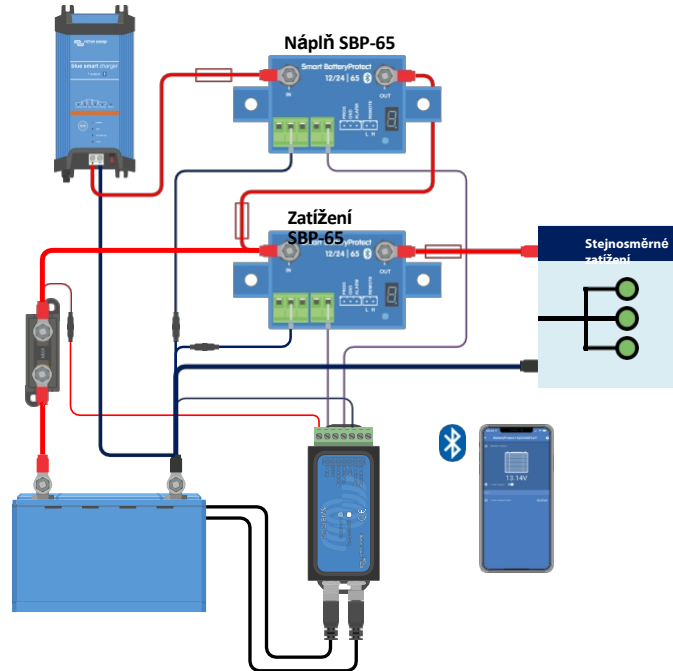
3.3.5. Dvě funkce Smart BatteryProtects pro řízení zátěže a nabíječky

V jednom systému je také možné mít několik zařízení Smart BatteryProtect, například pro řízení nabíječek a zátěží současně.

Pokud systém BMS signalizuje podpětí článku, systém SBP odpovědný za zátěž odpojí zátěž od baterie, aby ji ochránil před dalším vybíjením.

Pokud systém BMS signalizuje přepětí článku nebo příliš nízkou teplotu pro nabíjení lithiové baterie, systém SBP okamžitě odpojí nabíječku od baterie.

Dbejte také na správné zapojení SBP: vždy sledujte tok proudu od IN k OUT. Kladný pól nabíječky jde na vstup IN SBP.

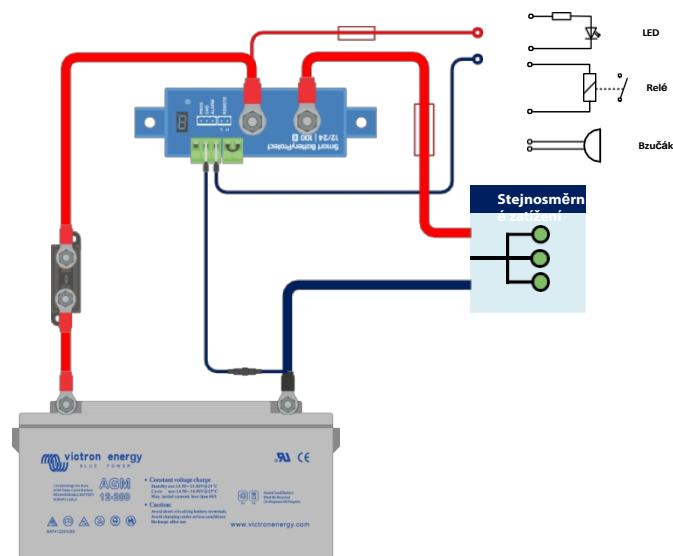


Dvě inteligentní ochrany baterií přebírají kontrolu nad nabíječkou a zátěžovým obvodem.

3.3.6. Zapojení výstupu Smart BatteryProtect Alarm

Výstup alarmu může být připojen např. k LED, bzučáku nebo relé. Za tímto účelem musí být Smart BatteryProtect naprogramován v příslušném režimu, protože se chování mírně liší. Další podrobnosti naleznete také v části [Provozní režimy](#) [9].

Zkontrolujte, zda LED dioda, bzučák a relé odpovídají napětí systému.



Zapojení LED, bzučáku nebo relé k výstupu Smart BatteryProtect

4. Provoz a programování

4.1. Provozní režimy

Smart BatteryProtect má tři provozní režimy, příslušný režim lze zvolit pomocí aplikace VictronConnect nebo programovacího postupu (viz kapitola [Programování \[10\]](#)).

- Režim A: Bzučák nebo LED (výchozí).
- Režim B: Reléový režim.
- Režim C: Li-ion režim.

Režimy A a B ovlivňují chování výstupu alarmu.

Režim C, režim Li-ion, zohledňuje lithiové baterie, které mají externí BMS nebo BMS s odpojením zátěže a/nebo nabíjení.

Chování režimu bzučáku nebo LED

- V případě podpětí se po 12 sekundách spustí nepřetržitý alarm. SBP po 90 sekundách odpojí zátěž a alarm se zastaví. Zpoždění opětovného připojení: 30 sekund.
- V případě přepětí se zátěž okamžitě odpojí a přerušovaný alarm bude svítit, dokud nebude problém s přepětím odstraněn. Neexistuje žádná prodleva pro opětovné připojení.

Chování v režimu relé

- V případě podpětí se relé sepne po 12 sekundách. SBP po 90 sekundách odpojí zátěž a relé se rozezne.
- V případě přepětí se zátěž okamžitě odpojí a výstup alarmu zůstane neaktivní. Vypínací úroveň přepětí: 16 V (pro 12V systém), resp. 32 V (pro 24V systém).

Chování v režimu Li-ion

Režim Li-ion vyberte pouze v případě, že vaše BMS má výstup pro odpojení zátěže a/nebo odpojení nabíjení. To obvykle není případ takzvaných drop-in baterií s interním BMS. U lithiových baterií/BMS bez výstupu pro odpojení zátěže zvolte raději režim A nebo B.

Připojte výstup odpojení zátěže nebo nabíjení (v závislosti na aplikaci) systému BMS ke svorce Remote H systému Smart BatteryProtect.

- Zátěž nebo nabíječka se odpojí **okamžitě**, jakmile se výstup odpojení zátěže nebo nabíjení BMS přepne z "high" na "free floating". Prahové hodnoty podpětí a výstup alarmu Smart BatteryProtect jsou v tomto režimu neaktivní.
- Zůstane odpojen po dobu 30 sekund, i když během této doby obdrží signál k opětovnému zapnutí. Po uplynutí 30 sekund reaguje na signál k opětovnému zapnutí okamžitě.

4.2. Programování

Chytrý BatteryProtect lze naprogramovat dvěma způsoby:

- Prostřednictvím chytrého telefonu nebo tabletu s rozhraním Bluetooth pomocí naší [aplikace VictronConnect](#).
- nebo propojením pinu PROG s pinem GND.

4.2.1. Programování prostřednictvím aplikace VictronConnect

Programování prostřednictvím aplikace VictronConnect

Požadavky před zahájením programování::

1. Kladný bod baterie musí být připojen ke svorce IN. Svorku OUT zatím nepřipojujte.
2. Přiložený zemnicí vodič musí být připojen k mínusu baterie a ke svorce GND zařízení Smart BatteryProtect.

Postup programování:

1. Otevřete aplikaci VictronConnect na svém mobilním zařízení. Zobrazí se všechna dostupná zařízení Bluetooth.
2. V seznamu zařízení vyberte Smart BatteryProtect a klepněte na něj. Otevře se stavová obrazovka, na které se zobrazí stav baterie a výstupu zátěže.
3. Klepněte na ozubené kolečko v pravém horním rohu.
4. Zkontrolujte, zda zjištěné napětí baterie odpovídá napětí systému.
5. Zvolte provozní režim (A, B nebo C - podrobnosti viz [programovací tabulka \[11\]](#) a [provozní režimy \[9\]](#)). V případě C (Li-ion) není třeba nic dalšího nastavovat.
6. Pro nastavení výstupu alarmu můžete zvolit mezi relé a bzučákem/svítilnou.
7. Nastavte předvolbu na požadovanou kombinaci vypínacího a restartovacího napětí nebo klepnutím na možnost Definováno uživatelem definujte vlastní kombinaci.
8. V případě uživatelsky definované předvolby nastavte vypínací napětí klepnutím na Shut down a napětí pro opětovné spuštění klepnutím na Restart.
9. Klikněte na 3 tečky v pravém horním rohu a poté na Informace o produktu.
10. V nabídce Informace o výrobku lze změnit kód PIN, nastavit vlastní název a vypnout Bluetooth.



Pokud je Bluetooth zakázáno prostřednictvím aplikace VictronConnect, lze tento proces zvrátit pouze programováním prostřednictvím postupu s pinem PROG, jak je vysvětleno v následujícím odstavci.

4.2.2. Programování metodou propojení pinu PROG s pinem GND

Požadavky před zahájením programování:

- Kladný bod baterie musí být připojen ke svorce IN. Svorku OUT zatím nepřipojujte.
- Přiložený zemnicí vodič musí být připojen k mínusu baterie a ke svorce GND zařízení Smart BatteryProtect 12/24V.
- Smyčka drátu ve svorkovnici dálkového zapínání a vypínání musí být odstraněna.

Postup programování:

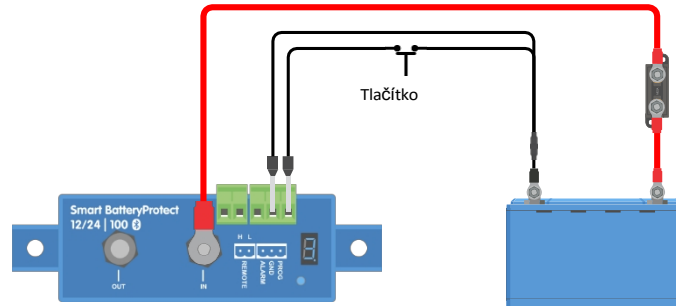
1. Použijte drátovou smyčku nebo drátový spínač (nejlépe tlačítko) mezi pinem PROG a pinem GND.
2. Dokud existuje spojení mezi pinem PROG a pinem GND, 7segmentový displej nejprve prochází kombinacemi vypínacího a restartovacího napětí, jak je označeno čísly 0..9 (viz [programovací tabulka \[11\]](#)).
3. Po zobrazení požadovaného režimu napětí odstraňte drátěnou smyčku nebo uvolněte tlačítko.
4. Na displeji se dvakrát potvrdí zvolené napětí a výchozí režim (A).

5. Pokud je požadován jiný provozní režim (B, C nebo D), znovu připojte drátovou smyčku nebo znovu stiskněte tlačítko (viz [programovací tabulka \[11\]](#)).

6. Po zobrazení požadovaného režimu odpojte drátovou smyčku nebo uvolněte tlačítko.
7. Na displeji se dvakrát potvrdí zvolené napětí a provozní režim.

Kód PIN lze resetovat výběrem možnosti P. Po výběru této možnosti je třeba odstranit informace o párování Bluetooth ze všech dříve spárovaných zařízení.

Bluetooth lze vypnout/zapnout výběrem možnosti F (povolit) nebo H (zakázat).



Tlačítko pro programování systému Smart BatteryProtect připojené kabelem

4.2.3. Programovací tabulka

Programovací tabulka pro Smart BatteryProtect 12/24V

7segmentový displej	Vypnutí pod napětím 12/24V systému	Restartování systému 12/24V pod napětím
0	10,5 V/21,0 V	12,0 V/24,0 V
1	10,0 V/20,0 V	11,5 V/23,0 V
2	9,5 V/19,0 V	11,5 V/23,0 V
3	11,25 V/22,5 V	13,25 V/26,5 V
4	11,5 V/23,0 V	13,8 V/27,6 V
5	10,5 V/21,0 V	12,8 V/25,6 V
6	11,5 V/23,0 V	12,8 V/25,6 V
7	11,8 V/23,6 V	12,8 V/25,6 V
8	12,0 V/24,0 V	13,0 V/26,0 V
9	10,0 V/20,0 V	13,2 V/26,4 V
-	Uživatelsky definovaná nastavení s Bluetooth	
A	Bzučák nebo režim LED	
b	Režim relé	
C	Lithiový režim	
d	Zjištění napětí systému	
F	Povolení Bluetooth	
h	Vypnutí Bluetooth	
P	Resetování kódu PIN	

4.3. Indikátor stavu

Desetinná tečka 7segmentového displeje slouží k indikaci stavu:

- Svítí: Smart BatteryProtect se pokouší aktivovat výstup.
- Blikání každých 5 sekund: výstup je aktivní.
- Blikání každé 2 sekundy v režimu Li-ion: výstup "připojení". V režimu Li-ion bude SBP pozorovat mrtvou periodu 30 sekund

poté, co se vzdálený vstup SBP stane volně plovoucím.

4.4. Dálkové ovládání a chování při zkratu

Tato část popisuje chování zařízení Smart BatteryProtect, když je ovládáno přes vstup dálkového zapnutí/vypnutí a když byl zjištěn zkrat.

- Smart BatteryProtect připojí zátěž 1 sekundu po uzavření dálkového vstupu.
- Při otevření vzdáleného vstupu Smart BatteryProtect okamžitě odpojí zátěž.
- V režimu Li-ion bude zařízení Smart BatteryProtect dodržovat 30sekundovou dobu nečinnosti poté, co se vzdálený vstup zařízení Smart BatteryProtect stane volně plovoucím. Podrobný popis naleznete v poznámce níže.
- V případě zkratu se Smart BatteryProtect pokusí každých 5 sekund připojit zátěž. Po dvou pokusech se na displeji zobrazí E1 (detekován zkrat).



V režimu Li-ion se SBP odpojí, když se vstup H stane volně plovoucím, a zůstane odpojen po dobu 30 sekund, i když během této doby obdrží signál k opětovnému zapnutí. Po uplynutí 30 sekund bude na signál opětovného zapnutí reagovat okamžitě. Pokud je tedy SBP používán jako systémový vypínač, obvykle nedochází k žádné čekací době (pro tento účel připojte systémový vypínač ke kladnému napájení BMS).

Podobně, pokud dojde k vypnutí systému z důvodu nízkého napětí článků, zůstane SBP po dobu 30 sekund odpojen, a to i v případě, že během této doby obdrží signál k opětovnému zapnutí (což se s největší pravděpodobností stane, když k baterii nejsou připojeny žádné další zátěže). Po třech pokusech o opětovné zapnutí zůstane SBP odpojen.

dokud se napětí baterie nezvýší na více než 13,0 V (resp. 26,0 V u 24V systému) po dobu alespoň 30 sekund (což je znamení, že se baterie dobíjí). Prahové hodnoty podpětí a výstup alarmu SBP jsou v tomto režimu neaktivní.

4.5. Chybové a varovné režimy

K dispozici je 9 možných chybových režimů a 2 výstražné kódy, které se zobrazují na 7segmentovém displeji a v aplikaci VictronConnect při použití chytrého telefonu nebo tabletu s technologií Bluetooth:

- E0 Selhání kalibrace
- E1 Zkrat
- E2 Varování před nadměrnou teplotou / P2 Varování před nadměrnou teplotou
- E3 Podpětí / P3 Varování před podpětím
- E4 Přepětí
- Selhání konfigurace E5
- E6 Porucha referenčního napětí
- E7 Blokování BMS
- E8 Zpětný proud
- P2 Varování před překročením teploty
- P3 Výstraha pod napětím

Po 5 minutách se chyba již nezobrazuje, aby se snížila spotřeba proudu.

Více informací o jednotlivých chybách naleznete v příloze v kapitole [Chybové a varovné kódy \[15\]](#).

5. Prohlášení o shodě

Prohlášení o shodě (část 15.19)

Toto zařízení splňuje požadavky části 15 pravidel FCC.

Provoz podléhá následujícím dvěma podmínkám:

1. toto zařízení nesmí způsobovat škodlivé rušení a
2. toto zařízení musí být schopno přijímat jakékoli rušení, včetně rušení, které může způsobit nežádoucí provoz.

Upozornění (část 15.21)

Změny nebo úpravy, které nejsou výslovně schváleny stranou odpovědnou za shodu, mohou vést ke ztrátě oprávnění uživatele k provozu zařízení.

Informace pro uživatele (část 15.105b)

Poznámka: Toto zařízení bylo testováno a vyhovuje limitům pro digitální zařízení třídy B podle části 15 pravidel FCC. Tyto limity jsou navrženy tak, aby poskytovaly přiměřenou ochranu proti škodlivému rušení v obytné instalaci. Toto zařízení generuje, využívá a může vyzařovat vysokofrekvenční energii, a pokud není instalováno a používáno v souladu s pokyny, může způsobit škodlivé rušení rádiových komunikací. Neexistuje však žádná záruka, že v konkrétní instalaci k rušení nedojde. Pokud toto zařízení způsobuje škodlivé rušení rozhlasového nebo televizního příjmu, což lze zjistit vypnutím a zapnutím zařízení, doporučujeme uživateli, aby se pokusil rušení odstranit jedním nebo více z následujících opatření:

- Přesměrujte nebo přemístěte přijímací anténu.
- Zvětšete vzdálenost mezi zařízením a přijímačem.
- Připojte zařízení do zásuvky v jiném obvodu, než ke kterému je připojen přijímač.
- Poradte se s prodejcem nebo zkušeným radiotelevizním technikem.

Toto zařízení obsahuje vysílač s identifikačním číslem FCC: SH6MDBT42Q

6. Technické specifikace

6.1. Technické specifikace

Smart BatteryProtect	SBP-65	SBP-100	SBP-220
Maximální trvalý zátěžový proud	65A	100A	220A
Špičkový proud	250A	600A	600A
Rozsah provozního napětí	6 - 35 V		
Aktuální spotřeba	BLE On a když je zapnutý: Při vypnutí nebo vypnutí při nízkém napětí: 1,4mA: 0,9mA BLE Vypnuto a zapnuto: 1,2mA Při vypnutí nebo vypnutí při nízkém napětí: 0,7mA		
Zpoždění výstupu alarmu	12 sekund		
Maximální zatížení výstupu alarmu	50mA - odolnost proti zkratu		
Zpoždění odpojení zátěže	90 sekund (okamžitě, pokud je spuštěn systémem BMS)		
Zpoždění opětovného připojení zátěže	30 sekund		
Výchozí prahové hodnoty	Odpojte se: Zapnutí: 10,5 V nebo 21 V: 12 V nebo 24 V		
Rozsah provozních teplot	Plná zátěž: -40 °C až +40 °C (až 60 % jmenovitého zatížení při 50 °C)		
Připojení	M6	M8	M8
Montážní moment	5 Nm	9 Nm	9 Nm
Hmotnost	0,2 kg 0,5 libry	0,5 kg 1,1 libry	0,8 kg 1,8 libry
Rozměry (vxšxh)	40 x 48 x 106 mm	59 x 42 x 115 mm	62 x 123 x 120 mm
	1,6 x 1,9 x 4,2 palce	2,4 x 1,7 x 4,6 palce	2,5 x 4,9 x 4,8 palce

7. Příloha

7.1. Chybové a varovné kódy

V této příloze je uveden seznam chybových a varovných kódů a jejich možná řešení.

E0: Porucha kalibrace

Vnitřní porucha - selhání/chybějící kalibrační data

- Obratě se na prodejce a požádejte o podporu - Závada není uživatelsky odstranitelná a SBP vyžaduje výměnu.

E1: Zkrat

Ochrana proti zkratu se aktivuje v případě zkratu, přetížení nebo nadměrného rozběhového proudu - například při pokusu o přímé napájení měniče nebo měniče/nabíječky.

1. Zkontrolujte, zda nedošlo ke zkratu.
2. Zkontrolujte, zda odběr proudu zátěže nepřekračuje jmenovitý proud SBP.
3. SBP používejte k ovládání dálkového vypínače u zátěží s vysokými náběhovými proudy, nikoliv k přímému napájení/odpojení stejnosměrného napájení.
4. Zkontrolujte, zda nejsou spoje uvolněné/vysoký odpor, a ujistěte se, že je při instalaci použito vedení s vhodným průřezem.

P2: Varování před nadměrnou teplotou

Je nutný okamžitý zásah, aby se zabránilo odpojení zátěže.

Vnitřní teplota se blíží mezní hodnotě. Pokud teplota nadále stoupá, aktivuje se ochrana proti přehřátí.

E2: Přehřátí

Ochrana proti přehřátí se aktivuje v případě nadměrné vnitřní teploty.

1. Zkontrolujte, zda odběr proudu zátěže nepřekračuje jmenovitý proud SBP.
2. Zkontrolujte, zda nejsou spoje uvolněné/vysoký odpor, a ujistěte se, že je při instalaci použito vedení s vhodným průřezem.
3. Neinstalujte jednotku SBP na místě vystaveném vysoké teplotě nebo sálavému teplu - přemístěte jednotku SBP na chladnější místo nebo zajistěte dodatečné aktivní chlazení.

P3: Výstraha při nedostatečném napětí

Je nutný okamžitý zásah, aby se zabránilo odpojení zátěže.

Ochrana proti podpětí se aktivuje za 90 sekund, pokud není podniknuta žádná akce.

E3: Podpětí

Podpětíová ochrana se aktivuje v případě, že vstupní napětí klesne pod zvolenou mez podpětí na 90 sekund.

1. Vypněte/odpojte zátěž a dobijte baterii.
2. Zkontrolujte správnou funkci nabíjecího systému a baterie.

E4: Přepětí

Přepětíová ochrana se aktivuje v případě, že vstupní napětí překročí 16 V (u 12V systémů) nebo 32 V (u 24V systémů).

1. Zkontrolujte konfiguraci všech nabíjecích zařízení v systému - zejména nastavení systémového napětí a nabíjecího napětí.
2. Zkontrolujte správnou funkci nabíjecího systému.
3. Zkontrolujte, zda je konfigurace napětí systému SBP správná.

E5: Selhání konfigurace

Vnitřní porucha - selhání/chybění konfiguračních dat. Pro

obnovení SBP z tohoto stavu;

1. Obnovení výchozího továrního nastavení přístroje v nabídce - Nastavení > Další možnosti > Obnovení výchozího nastavení.
2. Odpojte veškeré napájení a před opětovným připojením počkejte 3 minuty.

3. Podle potřeby jednotku překonfigurujte.

E6: Porucha referenčního napětí

Vnitřní porucha - porucha/chybějící referenční napětí.

- Obratě se na prodejce a požádejte o podporu - Závada není uživatelsky odstranitelná a SBP vyžaduje výměnu.

E7: Blokování BMS

Ochrana proti zablokování BMS se aktivuje v případě, že externí BMS požaduje, aby se SBP třikrát po sobě odpojil a znovu zapnul (typické chování při vypnutí z důvodu nízkého napětí článků).

Po aktivaci E7 zůstane SBP odpojen, dokud vstupní napětí nepřekročí 13 V (u 12 V systémů) nebo 26 V (u 24 V systémů).

1. Zkontrolujte chybové kódy/log BMS, abyste zjistili příčinu vypnutí a problém odstranili.
2. Vypněte/odpojte zátěž a dobijte baterii.
3. Zkontrolujte zapojení mezi BMS a svorkovnicí SBP Remote.
4. Zkontrolujte správnou funkci systému BMS.

E8: Zpětný proud

Ochrana proti zpětnému proudu se aktivuje v případě, že je detekován zpětný tok proudu.



UPOZORNĚNÍ: SBP je navržen tak, aby umožňoval nebo zabraňoval průtoku proudu POUZE ze svorek IN do svorek OUT. Opačný tok proudu je přísně zakázán a může trvale poškodit SBP.

Nekontrovaný zpětný proud bude protékat zařízením Smart BatteryProtect, pokud $V_{out} > V_{in}$. Proto nikdy nepoužívejte zařízení Smart BatteryProtect pro nabíjení mezi bateriemi.

1. Zkontrolujte správnou orientaci instalace SBP - tok proudu musí směřovat od IN k OUT (viz příklady schémat zapojení).
2. Zkontrolujte, zda ke svorce/obvodu SBP OUT nejsou neúmyslně připojeny žádné zdroje nabíjení.
3. Pokud se SBP používá k odpojení zdroje nabíjení, zkontrolujte, zda ke svorce/obvodu SBP IN není neúmyslně připojena žádná zátěž.

Distributor:

Sériové číslo:

Verze
Datum

: 03
: květen 2023

Victron Energy B.V.
De Paal 35 | 1351 JG Almere
PO Box 50016 | 1305 AA Almere | Nizozemsko

Telefon +31 (0)36 535 97 00
Zákaznická podpora : +31 (0)36 535 97 03
Fax : +31 (0)36 535 97 40

E-mail : sales@victronenergy.com

www.victronenergy.com